

**PK 32080**

**TECNOLOGÍA ROBUSTA  
Y FIABLE CON LA  
MÁXIMA MOVILIDAD**

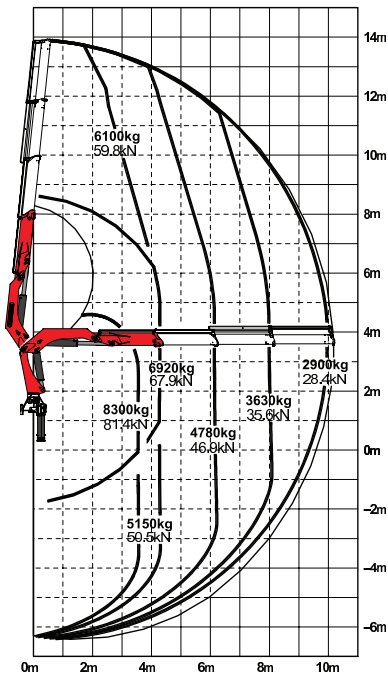
**LIFETIME EXCELLENCE**



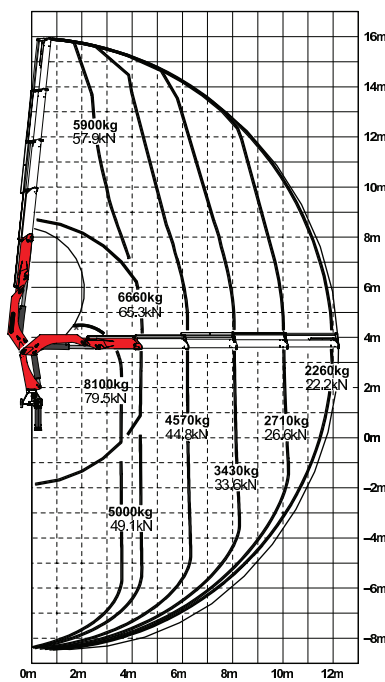
PK 32080

# PERFORMANCE

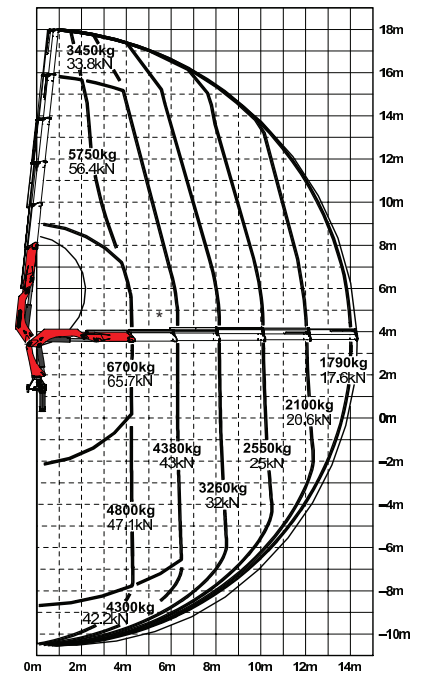
**B**



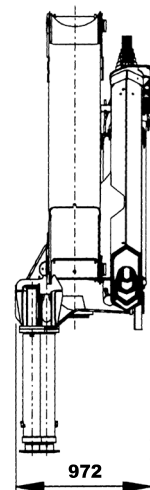
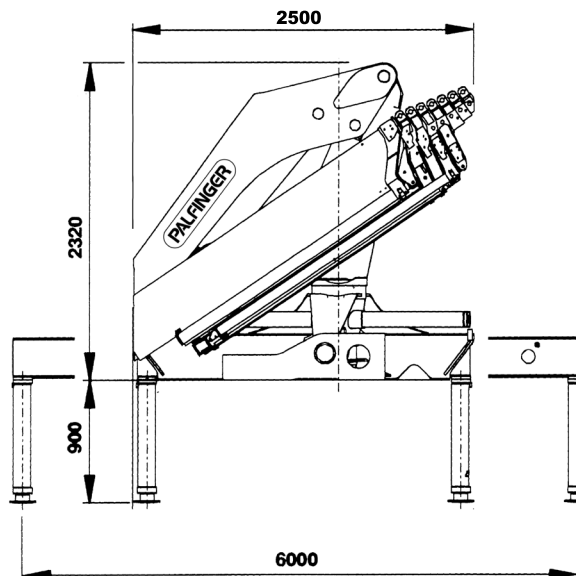
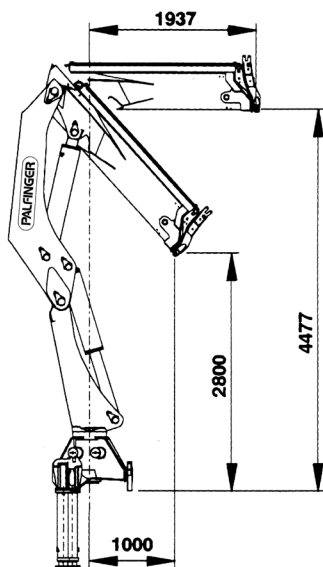
**C**



**D**



## DIMENSIONES (mm)



## Datos técnicos

NBR 14768 | EN 12999

Momento de elevación	30,4 tm
Capacidad máxima de elevación*	8500 kg
Alcance máximo horizontal	14,0 m
Alcance máximo mecánico	20,7 m
Alcance máximo vertical	24,4 m
Ángulo de giro	400°
Torque de giro	3,8 tm
Apertura de los estabilizadores (std / max)	6,0 m / 6,0 m
Espacio para montaje (std)	0,98 m
Anchura grúa	2,5 m
Presión de trabajo	300 bar
Caudal recomendado	55 a 80 l/min
Peso propio (std.)	3130 kg

\*Capacidad máxima nominal teórica



Extensión Manual	Alcance Horizontal	Alcance vertical	Capacidad de carga
V1B	11,9 m	15,7 m	2340 kg
V2B	14,0 m	17,7 m	1920 kg
V3B	16,2 m	19,9 m	1300 kg
V1C	14,0 m	17,7 m	1760 kg
V2C	16,2 m	19,9 m	1300 kg
V3C	18,4 m	22,1 m	900 kg
V1D	16,1 m	19,9 m	1300 kg
V2D	18,7 m	22,1 m	900 kg
V3D	21,0 m	24,4 m	600 kg



Las grúas de las imágenes están equipadas con elementos parcialmente personalizados y no siempre corresponden al equipamiento de serie. Deben considerarse las regulaciones propias de cada país a la hora de configurar las grúas. Los datos relativos a las dimensiones no son vinculantes. Se reservan los derechos a cambios, errores y fallos de traducción

MADAL PALFINGER S/A - Rua Flávio Francisco Bellini, 350, Bairro Salgado Filho, CEP 95098-170 Fone (54) 3026.7000 | Caxias do Sul - RS - Brasil - E-mail: vendas@palfinger.com SAC - Serviço de Atendimento ao Cliente: 0800 51 2366